

Паспорт

руководство по эксплуатации и установке приборов светосигнальных «ЗОМ (А)»

Данное руководство по эксплуатации включает в себя общие сведения, необходимые для изучения, правильной эксплуатации и монтажа светосигнального прибора ЗОМ (А).

1. Общие сведения

Стационарные светильники ЗОМ (А) предназначены для световой маркировки высотных и протяженных объектов, а также для общего освещения наземных объектов в качестве сигнального огня. Светильники ЗОМ (А) изготавливаются в соответствии с ГОСТ Р МЭК 60598-1-2003, ГОСТ Р МЭК 598-2-1-97. Климатическое исполнение светильников – УХЛ категории 1 по ГОСТ 15150-69. Степень защиты от воздействия внешних факторов – IP65. Класс защиты светильников от поражения электрическим током – I.

2. Технические характеристики

Основные технические характеристики светильников ЗОМ (А) представлены в таб. 1.

Таблица 1 – Основные технические характеристики светильника ЗОМ (А).

Используемые в светильнике ЗОМ (А) лампы с цоколем Е27:	- лампы накаливания с потребляемой мощностью не более 80 Вт; - лампы светодиодные Пермь и Пермь-2 ТУ 3461-060-89539766-2014; - лампы компактные люминесцентные (для климатических условий, соответствующих характеристикам данных ламп)
Диапазон рабочих температур	от минус 50°С до плюс 50°С
Габаритные размеры, АхБхВ мм	225х225х270

Стационарный светильник ЗОМ (А) выполнен с колпаком из светотехнического поликарбоната красного цвета, который устойчив к механическим воздействиям, пониженным и повышенным температурным режимам, влиянию ультрафиолетового излучения и другим климатическим воздействиям. Внешний вид стационарного светильника ЗОМ (А) представлен на рисунке 1

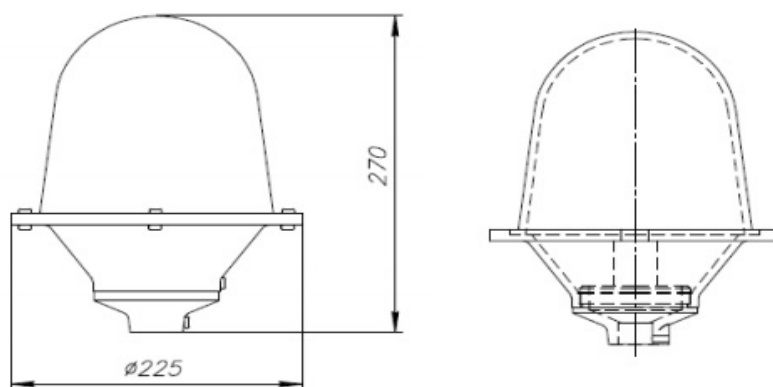


Рисунок 1 – Внешний вид и габаритные размеры светильника ЗОМ (А).

3. Эксплуатация и техническое обслуживание

Все работы, связанные с подключением стационарного светильника ЗОМ (А), должны производиться специалистами-электротехниками. В процессе эксплуатации светильника ЗОМ (А) требуется периодическая замена используемых ламп. Компания «Световод» рекомендует использовать стационарные светильники ЗОМ (А) с сертифицированными светодиодными лампами серии «Пермь» ТУ 3461-060-89539766-2014. Минимальное энергопотребление ламп «Пермь» позволяет снизить расходы на электроэнергию, а срок службы – более 50 000 часов – на обслуживание, связанное с заменой ламп. Срок службы лампы – важнейшая характеристика, при эксплуатации светильника ЗОМ (А) на высотных объектах, для которых замена вышедшей из строя лампы представляется крайне сложной.

В целях повышения надёжности и увеличения срока службы рекомендуется периодически осматривать находящийся в эксплуатации светильник с целью обнаружения возможного загрязнения, механических повреждений, попадания влаги и оценки работоспособности. Протирку светофильтра производить по мере загрязнения чистой ватой, мягкой фланелью или замшей без использования растворяющих и абразивных веществ. После очистки плафон следует протирать ватой, смоченной в спирте.

Внимание! *Производитель оставляет за собой право вносить изменения в конструкцию, не ухудшающие технических свойств изделия, без отражения этих изменений в данном паспорте.*

4. Монтаж и подключение светильника

Заградительные огни (светильники) ЗОМ предназначены для монтажа на трубы и штанги с внешней резьбой G3/4". Монтажные трубостойки устанавливаются на верхних точках высотных объектов, подлежащих световому ограждению.

Отсоедините основание светильника ЗОМ (А). Проложите питающий кабель внутри трубы, на которую будет произведен монтаж светильника ЗОМ (А) так, чтобы конец кабеля, предназначенный для подключения, выходил со стороны резьбового соединения трубы. Электропитание на кабеле должно быть отключено. Завинтите основание заградительного огня на трубу по часовой стрелке. Используйте ленту из фторопластового уплотнительного материала (ФУМ) для обеспечения герметичного резьбового соединения основания светильника и трубы. Вкрутите зажимной болт в основание светильника для дополнительного обеспечения его фиксации на трубе.

Произведите электрическое соединение питающего кабеля, выходящего из трубы, и патрона светильника с помощью клеммной колодки, которая подключена к патрону. После электрического соединения, уберите остатки питающего кабеля в трубу, а клеммную колодку – в основание светильника, под патрон. Вкрутите лампу в патрон на основании светильника. Соедините светильник с основанием, смонтированным на трубу.

При смене лампы необходимо верхнюю часть огня отвернуть от его основания и проследить за тем, чтобы при сборке прокладка была установлена на место.

Для обеспечения безопасности при эксплуатации прибора ЗОМ (А) запрещается:

- Производить замену лампы на источник света с низким показателем силы света;
- Производить любые работы с заградительными огнями при включенном напряжении;
- Осуществлять сборку и эксплуатацию прибора ЗОМ (А) с поврежденной изоляцией;

При монтаже и эксплуатации заградительных огней ЗОМ (А) необходимо руководствоваться правилами устройств и электроустановок (ПУЭ).

5. Комплект поставки

Светильник поставляется в базовой комплектации. Возможно изменение комплекта поставки при обязательном отражении этих изменений в паспорте изделия. При поставке партии изделий одному покупателю, допускается комплект одного Руководства по эксплуатации на партию.

Комплект поставки включает в себя:

- Стационарный светильник ЗОМ (А);
- Упаковочная тара (оболочка);
- Руководство по эксплуатации.

6. Транспортировка и хранение

Светильник должен храниться и транспортироваться в штатной упаковке, предохраняющей его от механических повреждений. Условия транспортирования светильника в части воздействия механических нагрузок — по группе Л ГОСТ 23216-78, в части воздействия климатических факторов устройство устойчиво к воздействию температуры при транспортировании от минус 50 до плюс 60°C в соответствии с требованиями ГОСТ В20.39.304 для группы 1.1, предельное пониженное атмосферное давление при транспортировании 90 мм рт. ст.

Срок хранения устройства 5 лет со дня изготовления.

6. Гарантии изготовителя

Фирма-изготовитель гарантирует безотказную работу стационарного светильника ЗОМ (А) в течение 24 месяцев со дня его приобретения при условии соблюдения пользователем правил техники безопасности и вышеизложенных рекомендаций. Рекламационные претензии предъявляются предприятию-поставщику в случае выявления дефектов и неисправностей, ведущих к выходу из строя светильников до истечения гарантийного срока.

При обнаружении дефектов, связанных с нарушением правил техники безопасности, механических повреждений, нарушении целостности устройства, фирма-изготовитель оставляет за собой право не производить гарантийный ремонт изделия.

Ремонт вышедших из строя светильников ЗОМ (А) должен осуществляться в авторизованных сервисных центрах или на предприятии-изготовителе. Самостоятельный ремонт изделия потребителем влечет за собой аннулирование гарантийного сертификата.

Прибор светосигнальный **ЗОМ (А)** соответствует техническим условиям и признан годным к эксплуатации.

Гарантийный срок эксплуатации

- 3 года

- 5 лет

- 7 лет

- 10 лет

Дата выпуска, номер заказа



Изготовитель:

ООО «Световод» Россия, 117246 Москва,
ул. Научный проезд д.20, стр. 2

Тел/Факс: +7 (495) 668-30-45

Web-site: <http://www.svetovod.ru>

E-mail: svetovod@svetovod.ru

Гарантийный талон

ООО «СВЕТОВОД» Россия, 117246 Москва, ул. Научный пр-д, д.20, стр. 2
на гарантийный ремонт прибора светосигнального **ЗОМ (А)**

Дата продажи _____

Продавец _____
штамп торгующей организации

Ремонт произведен _____
дата, штамп ОТК

Гарантийный талон

ООО «СВЕТОВОД» Россия, 117246 Москва, ул. Научный пр-д, д.20, стр. 2
на гарантийный ремонт прибора светосигнального **ЗОМ (А)**

Дата продажи _____

Продавец _____
штамп торгующей организации

Ремонт произведен _____
дата, штамп ОТК